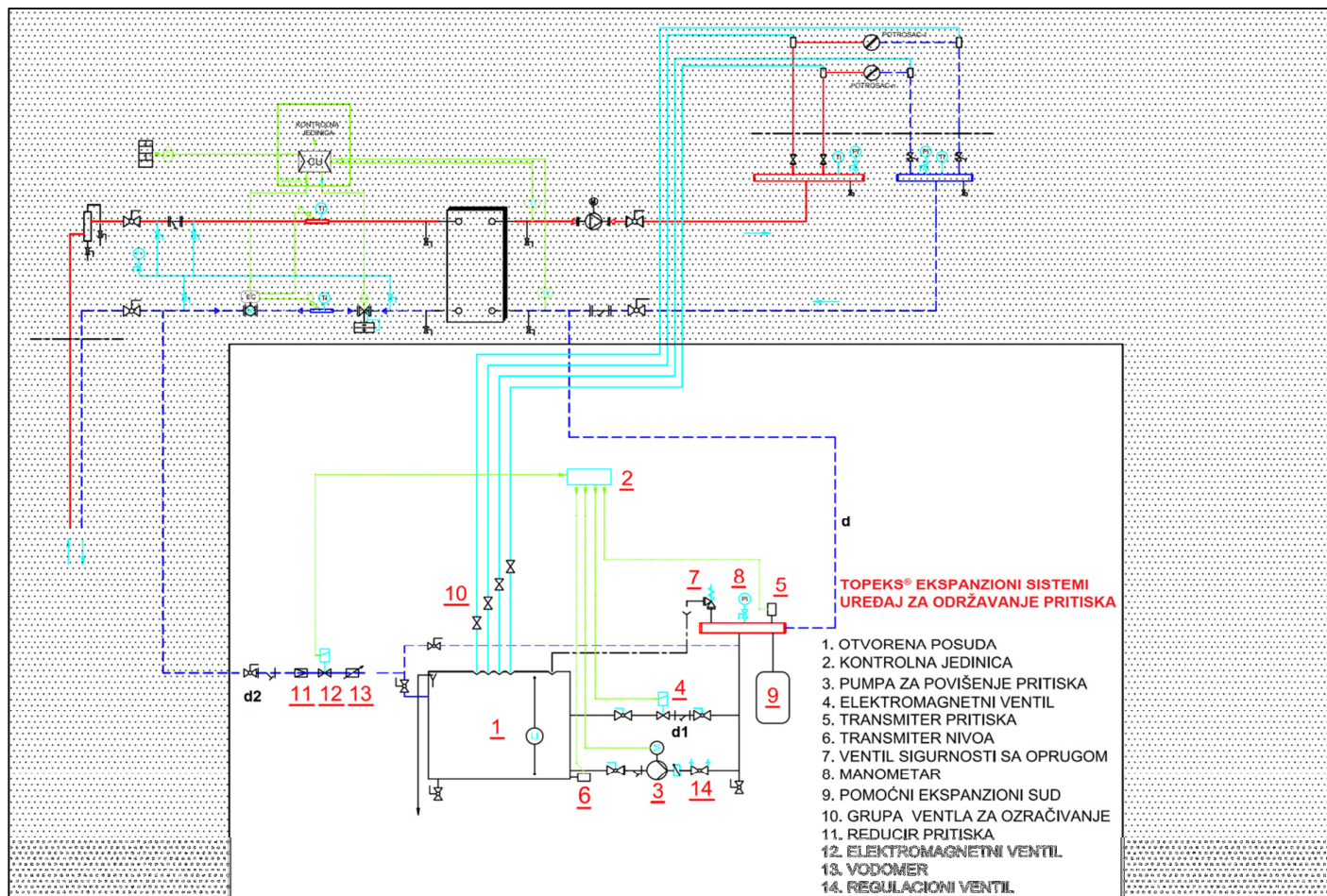


# UREĐAJ ZA ODRŽAVANJE PRITISKA, PUNJENJE I OZRAČIVANJE INSTALACIJA U VODENIM SISTEMIMA CENTRALNOG GREJANJA I KLIMATIZACIJE



**TOPEKS®** je otvoreni ekspanzioni sistem za održavanje pritiska, punjenje, dopunu i ozračivanje instalacija u vodenim sistemima centralnog grejanja i klimatizacije, sa pumpom za povišenje pritiska i elektromagnetnim ventilom. Postavlja se i montira u podstanici objekta ili kotlarnici.

Saglasno zahtevima evropske norme SRPS EN 12828, za instalacije kapaciteta većeg od 360 KW nije dozvoljena primena posude sa membranom ili posude pod pritiskom sa oduškom.

Osobine i prednosti uređaja **TOPEKS®** :

- automatski rad, olakšano punjenje i ozračivanje instalacije
- pouzdan u eksploataciji i bešuman rad
- male dimenzije i ušteda prostora
- znatno niža cena od kompresorskog sistema
- jednostavna montaža i puštanje u rad
- mogućnost regulacije i podešavanja pritiska
- M-BUS komunikacija.

Za izbor i poručivanje uređaja potrebni su sledeći podaci: kapacitet instalacije (KW), zapremina vode u instalaciji (lit), temperatura vode u instalaciji (°C), radni pritisak instalacije (bar), dimenzije podstanice dxšxv(m).

Izbor pumpe za povišenje pritiska, radni pritisak do 10 bara:

Nominalni protok	Izbor pumpe
3 m <sup>3</sup> /h	Grundfos tip CM 3
5 m <sup>3</sup> /h	Grundfos tip CM 5
10 m <sup>3</sup> /h	Grundfos tip CM 10

Izbor i označavanje uređaja: M-xxx(KW) / x(bar)→[ M-500/4]

Toplotni kapacitet KW	Radni pritisak instalacije		
	0-4 bara	4-6 bara	6-10 bara
200-500	M-500/4	M-500/6	M-500/10
500-1000	M-1000/4	M-1000/6	M-1000/10
1000-1500	M-1500/4	M-1500/6	M-1500/10
1500-2000	M-2000/4	M-2000/6	M-2000/10
2000-3000	M-3000/4	M-3000/6	M-3000/10
3000-5000	M-5000/4	M-5000/6	M-5000/10

### Opis za projektante:

Sistem za održavanje radnog pritiska **3.6** bara, temperature vode 90°C, sa priključcima prema šemi u projektnoj dokumentaciji. Sistem se sastoji od otvorene ekspanzione posude korisne zapremine **1000** litara, pumpe za povišenje pritiska tip **CH2-60**, proizvod "Grundfos", elektromagnetnog ventila za rasterećenje pritiska, **elektromagnetnog ventila za automatsku dopunu posude**, mikroprocesorske upravljačke jedinice smeštene u elektroormanu, transmitera pritiska i nivoa, manometra, ventila sigurnosti i ostale potrebne armature., tip "Topeks" **M-1000/4**, proizvod "Topeko"-Beograd.

Reference 2007-2014 godine:

Toplotne podstanice: Beograd, Požarevac, Zaječar i dr.

Za tehničku pomoć molimo Vas kontaktirajte:

**TOPEKO HVAC & FIRESTOP SYSTEMS doo**

Šejkina 54B/30, 11160 Beograd

Tel/fax: +381 (0)11 756 2122, mob: +381 (0)62 164 8373

www.topeko.co.rs

e-mail: info@topeko.co.rs